

## 高性能可编程交流/直流电源

## 200–400 Vac

- 在1U/2U/4U/14U机箱上实现高功率密度，覆盖功500VA – 18kVA
- 直观的触摸屏控制
- 创新IX2™电流倍增技术
- 多国语言显示的全球化操作界面
- 自动并联技术，满足更高功率要求
- 1U型号支持单相输出，2U/4U/14U型号单相三相输出可切换
- 完整的航空电子测试套件（可选）
- 1U/2U/4U型号均提供ATE版本
- 标配LXI LAN,USB和RS232接口，选配GPIB接口



### 卓越、可靠、美观

灵感来源于璀璨星辰的恒久闪耀，AMETEK推出了California Instruments品牌 Asterion系列程控交直流电源，将智能与灵活性能完美结合在一起，倾力打造处全新的交流电源解决方案。该产品采用精密技术来实现高性能的程控交流和直流输出，产品外观时尚，将高功率密度整合到紧凑的机架中，并配备直观的触控屏幕界面，让您随意操控电源。集中式的控制和无与伦比的模块化设计，使Asterion系列产品堪称是市场上适应性最强的平台。其突破性的能力为高性价比、高精度的电源设定了新的标准。

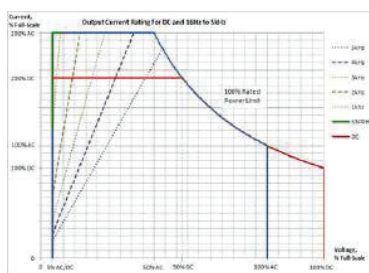
通过前置面板触摸屏和编码器或配备的数字控制接口进行控制。

Asterion AC系列通过数字信号处理器（DSP）进行控制，可通过直观、简单易用的前置面板触摸屏进行操作。该产品标配以太网LXI、USB和RS232标准的控制接口，并还可选配GPIB控制接口。

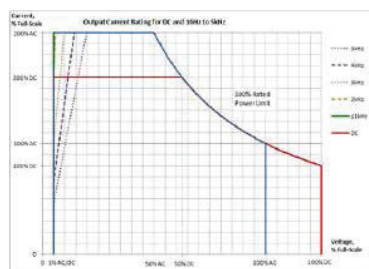
触摸屏功能组图标包括仪表盘、输出编程参数、测量、定序、配置、控制接口、应用和系统设置，既可以通过触摸屏直接选择，也可以使用编码器选择器按钮来实现功能选择和参数输入。该系统采用了动态速率变化的算法来实现控制功能，将对小参数变化的精确控制优势和全局范围的快速扫描巧妙结合在一起。

### IX2™恒功率模式输出特性

IX2™恒功率模式输出的特性使得电压为额定电压的50%到100%的范围内电源均可以达到满功率的输出。如图1-1和图1-2。输出电流与输出电压遵循恒功率关系，当电压为额定电压的50%时输出电流可达到额定电流的200%。输出电流和输出频率也具有函数关系，如图1-1所示，AST0751, AST1501, AST2253, AST4503, AST6003, AST12K3, AST18K3和AST3001(1-Phase)型号的输出频率达500Hz以上，如图1-2, AST0501,AST1503和AST3003(3-Phase)型号的输出频率达1kHz以上。



如图1-1. IX2™恒功率：输出电流和电压  
AST0751, AST1501, AST2253, AST3003, AST4503, AST6003  
AST12K3, AST18K3 (1-ph)



如图1-2. IX2™恒功率：输出电流和电压  
AST0501, AST1503, AST3003 (3-ph)

## 250–500 Vdc

~		110	220
⏏		110	220

ETHERNET ← GPIB LXI RS232

# Asterion AC 系列: 产品规格

交流/直流输出规格			
型号	AST0501	AST0751	AST1501
机箱高度	1U	1U	1U
输出相	1相	1相	1相
输出功率	500VA/500W	750VA/750 W	1500VA/1500W; 输出功率减额范围 1500W/103.5VAC至1300W/90VAC
交流和交流+直流 (RMS) 输出电流满量程	低量程: 200VAC时 2.5A; 100VAC时 5A 高量程: 400VAC时 1.25A 200VAC时 2.5A	低量程: 200VAC时 3.75A; 100VAC时 7.5A 高量程: 400VAC时 1.88A 200VAC时 3.75A	低量程: 200VAC时 7.5A; 100VAC时 15A 高量程: 400VAC时 3.75A 200VAC时 7.5A
直流 每相输出电流	低量程: 250VDC时 2.0ADC; 125VDC时 4.0ADC 高量程: 500VDC时 1.0ADC 250VDC时 2.0ADC	低量程: 250VDC时 3.0ADC; 125VDC时 6.0ADC 高量程: 500VDC时 1.5ADC 250VDC时 3.0ADC	低量程: 250VDC时 6.0ADC; 125VDC时 12.0ADC 高量程: 500VDC时 3.0ADC 250VDC时 6.0ADC
型号	AST1503	AST2253	AST3003
机箱高度	2U	2U	2U
输出相	1相/3相	1相/3相	1相/3相
输出功率	1500VA/1500W/500W, 每相最大功率; 输出功率减额范围 1500W/103.5VAC至1300W/90VAC	2250VA/2250W/750W, 每相最大功率; 输出功率减额范围 1900W/132VAC至1300W/90VAC	3000VA/3000W 1000W, 每相最大功率; 输出功率减额范围 3000W/207VAC至2600W/180VAC, 1900W/132VAC至1300W/90VAC
交流和交流+直流 (RMS) 输出电流满量程 每相	低量程: 200VAC时 2.5A 100VAC时 5A 高量程: 400VAC时 1.25A 200VAC时 2.5A 单相模式: X3	低量程: 200VAC时 3.75A 100VAC时 7.5A 高量程: 400VAC时 1.88A 200VAC时 3.75A 单相模式: X3	低量程: 200VAC时 5.0A 100VAC时 10.0A 高量程: 400VAC时 2.5A 200VAC时 5.0A 单相模式: X3
直流 每相输出电流 每相	低量程: 250VDC时 2.0ADC 125VDC时 4.0ADC 高量程: 500VDC时 1.0ADC 250VDC时 2.0ADC 单相模式: X3	低量程: 250VDC时 3.0ADC 125VDC时 6.0ADC 高量程: 500VDC时 1.5ADC 250VDC时 3.0ADC 单相模式: X3	低量程: 250VDC时 4.0ADC; 125VDC时 8.0ADC 高量程: 500VDC时 2.0ADC 250VDC时 4.0ADC 单相模式: X3
型号	AST4503	AST6003	AST12K3
机箱高度	4U	4U	14U
输出相	1相/3相	1相/3相	1相/3相
输出功率	4500VA/4500W 1500W, 每相最大功率;	6000VA/6000W 2000W, 每相最大功率;	12000VA/12000W 4000W, 每相最大功率;
交流和交流+直流 (RMS) 输出电流满量程 每相	低量程: 200VAC时 7.5A; 100VAC时 15.0A 高量程: 400VAC时 3.75A 200VAC时 7.5A 单相模式: X3	低量程: 200VAC时 10.0A; 100VAC时 20.0A 高量程: 400VAC时 5.0A 200VAC时 10.0A 单相模式: X3	低量程: 200VAC时 20.0A; 100VAC时 40.0A 高量程: 400VAC时 10.0A 200VAC时 20.0A 单相模式: X3
直流 每相输出电流 每相	低量程: 250VDC时 6.0ADC; 125VDC时 12.0ADC 高量程: 500VDC时 3.0ADC 250VDC时 6.0ADC 单相模式: X3	低量程: 250VDC时 8.0ADC; 125VDC时 16.0ADC 高量程: 500VDC时 4.0ADC 250VDC时 8.0ADC 单相模式: X3	低量程: 250VDC时 16.0ADC; 125VDC时 32.0ADC 高量程: 500VDC时 8.0ADC 250VDC时 16.0ADC 单相模式: X3
型号	AST18K3		
机箱高度	14U		
输出相	1相/3相		
输出功率	18000VA/18000W 6000W, 每相最大功率;		
交流和交流+直流 (RMS) 输出电流满量程 每相	低量程: 200VAC时 30.0A; 100VAC时 60.0A 高量程: 400VAC时 15.0A 200VAC时 30.0A 单相模式: X3		
直流 每相输出电流 每相	低量程: 250VDC时 24.0ADC; 125VDC时 48.0ADC 高量程: 500VDC时 12.0ADC 250VDC时 24.0ADC 单相模式: X3		

交流/直流输出规格续表	
型号	所有型号
输出电流最大有效值	额定电压的50%到100%的范围内电源均可以达到满功率的输出，电流可达到额定电流值的200%。如图1-1和图1-2。输出电流和输出频率也具有函数关系。
IX2™ - 恒功率输出	iX2电流倍增技术实现在输出电压范围内具有恒定功率输出能力，可在50%-100%电压满量程范围内均实现满功率输出；输出电压在100%满量程电压时，额定电流100%，而额定电压在50%满量程电压时，输出电流增大到额定电流的200%。如图1-1和图1-2。输出电流和输出频率也具有函数关系。
交流和交流+直流电压量程	低量程：0-200 V (RMS) 高量程：0-400 V (RMS)
直流输出电压量程	低量程：0-250 VDC 高量程：0-500 VDC
直流偏置电压（典型值）	±20 mVDC, ≥40 Hz
输出偏移电压	566 V(PK), 从输出终端到机壳
电压精度	对直流和16Hz到1kHz的交流，±(0.1%实际值+0.2%满量程)；>1 kHz时，增加±0.2%满量程/kHz；在交流+直流模式，增加满量程的±0.1%。在低量程内从满量程的5%至200 VAC (RMS)/250 VDC有效，并且在高量程从满量程的5%至400 VAC (RMS)/500 VDC有效；带感应引线连接。
峰值电流精度	对16Hz到1kHz的交流，±(0.5%实际值+0.5%满量程)；>1 kHz时，增加±0.3%满量程/kHz；对交流+直流模式，增加±0.1%满量程。从5%满量程至100%满量程内有效。
电压分辨率	≤0.02 V, AC, DC, AC+DC 模式
电压温度系数	满量程的10ppm/°C
典型电压稳定性	8小时内可稳定在满量程的±0.1%，线路、负载和温度恒定；带感应引线连接
电压失真	0.25% 最大, 16Hz - 100Hz; 0.5% 最大, >100Hz-500 Hz; 1% 最大, >500 Hz - 1 kHz, 加 1%/kHz 直到 5 kHz；线性负载或空载
典型电压斜率	具有满量程可编程电压阶跃，≥10V/μs
电流编程范围	在每个输出范围内，可编程范围为从0到200%的额定满量程。参考图表1-1和1-2
电流编程精度	对直流和从频率为16Hz到1.2kHz的交流，±(0.3%实际值+0.5%满量程)；对交流+直流模式，增加满量程的±0.1%。从满量程的5%至满量程的100%有效。 高频选项：对于高量程，增加1.2%最大值/kHz；对于低量程每增加0.1%最大值/kHz。从满量程的20%至满量程的200%有效
线路调节	对输入线变化±10%，满量程电压的±0.015%；适用于直流，或40Hz到5kHz。
负载调节	对100%的额定阻性负载变化，为满量程电压的±0.025%；适用于直流，或40Hz到1kHz，1 kHz以上，加满量程的±0.015%/kHz
交流/直流输出规格续表	
型号	所有型号
电压和电流编程超量程，典型值	满量程的1%
典型噪声水平	交流输出：450mV (RMS)，低量程；750mV (RMS)，高量程； 在≥40Hz的输出频率；带宽，20kHz至1 MHz； 直流输出：400mV (RMS)，低量程；700mV (RMS)，高量程； 带宽，20 Hz 到1 MHz
远程补偿	5V (RMS)，最大总输出引线压降
波峰因数	AST0751, AST1501, AST3001, AST2253, AST4503, AST6003, AST12K3, AST18K3: 在每个输出范围，5: 1满量程电流（峰值输出电流与RMS满量程输出电流的比率） AST0501, AST1503, AST3003: 在每个输出范围，7: 1满量程电流（峰值输出电流与RMS满量程输出电流的比率）
输出功率因数	0滞后到0先导型
频率，（-LF和-HF选项）	标准模式：直流，和16 Hz到1.2kHz； -LF选项：直流，和16 Hz到550 Hz； -HF选项：直流，和16 Hz到5 kHz
频率精度	标准模式：±(0.01%实际值+频率分辨率/2) -FC选项：±0.25%
频率分辨率（无时钟/锁定选项）	16-81.91 Hz, 0.01 Hz分辨率； 82-819.1 Hz, 0.1 Hz分辨率； 820-5000 Hz, 1 Hz分辨率； LKMLKS选项：16-5000Hz, 1Hz分辨率
频率温度系数（典型值）	满量程的10ppm/°C
相编程范围	0.0°至360.0°，相对外部同步信号或锁定信号 多相系统中，辅助设备的输出电压跟随主机A相输出电压，默认主机A相输出相位为0°
相位精度	16Hz到100Hz时，±1°；>100 Hz至1.2 kHz，±2°，1 kHz以上，加上±1°/kHz
相编程分辨率	±0.4°

# Asterion AC 系列: 产品规格

交流输入规格			
型号	AST0501	AST0751	AST1501
机箱	1U	1U	1U
输入电压, 额定值	1相	1相	1相
输出功率	100VAC-120VAC/200-240VAC; 单相/三相, 线-中线或线到线	100VAC-120VAC/200-240VAC; 单相/三相, 线-中线或线到线	100VAC-120VAC/200-240VAC; 单相/三相, 线-中线或线到线
输入电压, 工作范围	90-132VAC/ 180VAC-264VAC	90-132 VAC/ 180VAC-264VAC	90-132 VAC/ 180VAC-264VAC 随着输出功率的降低而降低
最大输入电流 (1-PH输入)	90VAC时7.6A(RMS)	90 VAC时11A(RMS)	90VAC至103.5VAC时20A(RMS)
最大输入电流 (3-PH输入)	90VAC时4.4A(RMS)	90 VAC时6.5A(RMS)	90 VAC时13A(RMS),
型号	AST1503	AST2253	AST3003
机箱	2U	2U	2U
输入电压, 额定值	100VAC-120VAC/ 200-240 VAC; 单相/三相, 线-中线或线到线	100VAC-120VAC/ 200-240 VAC; 单相/三相, 线-中线或线到线	100VAC-120VAC/ 200-240 VAC; 单相/三相, 线-中线或线到线
输入电压, 工作范围	90-132 VAC/ 180VAC-264VAC 随着输出功率的降低而降低	90-132 VAC/ 180VAC-264VAC 随着输出功率的降低而降低	90-132 VAC/ 180VAC-264VAC 随着输出功率的降低而降低
最大输入电流 (1-PH输入)	90VAC至103.5VAC时20A (RMS)	90VAC至103.5VAC时20A (RMS) 180VAC时15A (RMS)	90VAC至103.5VAC时20A(RMS) 180VAC到207VAC时20A (RMS)
最大输入电流 (3-PH输入)	90VAC至103.5VAC时13A (线到线)	180VAC时10A (线到线)	180VAC时13A (线到线)
型号	AST4503	AST6003	AST 12K3
机箱	4U	4U	4U
输入电压类型	3相, (3线+地) 或 3相 + 中线 (4线+地)	3相, (3线+地) 或 3相+中线 (4线+地)	3相, (3线+地) 或 3相+中线 (4线+地)
输入电压, 额定范围 3相, (3线+地)	200/208/240 VAC, 3相,线-线	200/208/240 VAC, 3相,线-线	200/208/240 VAC, 3相,线-线
输入电压, 操作范围 3相, (3线+地)	180 - 264 VAC, 3相, 线-线	180 - 264 VAC, 3相,线-线	180 - 264 VAC, 3相,线-线
输入电压, 额定范围 3相+中线, (4线+地)	380VAC/ 400VAC/ 415VAC,3相,线-线 (220 VAC/ 230 VAC/240 V AC, 3相, 线-中线)	380VAC/ 400VAC/ 415VAC, 3相,线-线 (220VAC/ 230VAC/240VAC,3相, 线- 中线)	380VAC/ 400VAC/ 415VAC, 3相,线-线 (220 VAC/ 230 VAC/240 V AC, 3相, 线-中线)
输入电压, 操作范围 3相+中线, (4线+地)	342VAC - 457VAC 线-线 (198VAC-264VAC, 3相, 线-中线)	342VAC - 457VAC 线-线(198VAC - 264VAC, 3相, 线-中线)	342VAC - 457VAC 线-线(198VAC - 264VAC, 3相, 线-中线)
最大输入电流3相, (3线+地)	180VAC时 20A(RMS)	180VAC时 28A(RMS)	180VAC时 56A(RMS)
最大输入电流 3相+中线, (4线+地)	342VAC- 457VAC时11A (RMS)	342VAC- 457VAC时 14A(RMS)	342VAC- 457VAC时 28A(RMS)
型号	AST18K3		
机箱	4U		
输入电压类型	3相, (3线+地) 或 3相 + 中线 (4线+地)		
输入电压, 额定范围 3相, (3线+地)	200/208/240 VAC, 3相,线-线		
输入电压, 操作范围 3相, (3线+地)	180 - 264 VAC, 3相, 线-线		
输入电压, 额定范围 3相+中线, (4线+地)	380VAC/ 400VAC/ 415VAC, 3相,线-线 (220 VAC/ 230 VAC/240 V AC, 3 相, 线-中线)		
输入电压, 操作范围 3相+中线, (4线+地)	342VAC - 457VAC 线-线 (198VAC-264VAC, 3相, 线-中线)		
最大输入电流 3相, (3线+地)	180VAC时 64A(RMS)		
最大输入电流 3相+中线, (4线+地)	342VAC- 457VAC时42A (RMS)		

交流输入规格	
型号	所有型号
输入频率	50 Hz, 60 Hz, 400 Hz : 1U, 2U and 4U 型号 50 Hz, 60 Hz: 14U型号
输入频率范围	47-440 Hz for 1U, 2U 和 4U型号 47- 63 Hz for 14U型号
突入电流, 典型值	1) 30A (PK), 264 VAC 线-线, 1U/2U型号 2) 55A (PK), 264 VAC 线-线, 三相, 3相+地输入, 4U型号 3) 55A (PK), 457 VAC 线-线, 三相, 4相+地输入, 4U型号 4) 165A (PK), 264 VAC 线-线, 三相, 3相+地输入, 14U型号 5) 165A (PK), 457 VAC 线-线, 三相, 4相+地输入, 14U型号
典型效率1	75%
典型功率因数2	1) 单相: 0.98; 主动功率因数修正; 三相: 0.95, 主动功率因数修正, 1U/2U型号 2) 三相: 0.95, 主动功率因数修正, 4U/14U型号
典型保持时间3	≥10 ms
绝缘电压	2200 VAC, 输入到输出; 1350 VAC, 输入到机箱
<sup>1</sup> a) 在满负荷和直流电或16Hz到1.2kHz的输出频率, 具有115V (RMS)或230V (RMS)及50/60 Hz的输入频率的交流输入电压, 1U和2U型号。 b) 在满负荷和直流电或16Hz到1.2kHz的输出频率, 具有208V (RMS)及50/60Hz的输入频率的交流输入电压, 4U和14U型号,3相, 3线+地线输入型号。 c) 在满负荷和直流电或16Hz到1.2kHz的输出频率, 具有400V (RMS)及50/60 Hz的输入频率的交流输入电压, 4U和14U型号型号,3相+中线, 3线+中线+地线输入型号。	
<sup>2</sup> a) 在满负荷时, 交流输入电压为115V (RMS)或230V (RMS), 及50/60Hz 输入频率, 1U和2U型号。 b) 在满负荷时, 交流输入电压为208V (RMS), 及50/60Hz 输入频率, 4U和14U型号型号,3相, 3线+地线输入型号。 c) 在满负荷时, 交流输入电压为208V (RMS), 及50/60Hz 输入频率, 4U和14U型号型号,3相+中线, 3线+中线+地线输入型号。	
<sup>3</sup> a) 在满负荷时, 交流输入电压为115V (RMS)或230V (RMS), 及50/60Hz 输入频率, 1U和2U型号。 b) 在满负荷时, 交流输入电压为208V (RMS), 及50/60Hz 输入频率, 4U和14U型号型号,3相, 3线+地线输入型号。 c) 在满负荷时, 交流输入电压为208V (RMS), 及50/60Hz 输入频率, 4U和14U型号型号,3相+中线, 3线+中线+地线输入型号。	

# Asterion AC 系列: 产品规格

输出测量	
参数	规格 <sup>1</sup>
电压范围	交流和交流+直流输出:0-500V (RMS)
电压精度	对16Hz到1kHz的交流, ± (0.1%实际值+0.2%满量程) ;> 1kHz时,增加±0.2%满量程/ kHz;对交流+直流模式,增加±0.1%满量程。从满量程5%100%内有效,感应线连接。
电压分辨率	20mV; 25mV (DC)
电流范围最大	AST 0501, AST 0751: ± 0-7.5 A(RMS) AST 1501: ± 0-15 A(RMS) AST 1503, AST 2253: ± 0-7.5 A(RMS) 每相 AST 3003, AST 4503: ± 0-15 A(RMS) 每相 AST 3001: ± 0-30 A(RMS) AST 6003: ± 0-22.5 A(RMS) 每相 AST 12K3: ± 0-45 A(RMS) 每相 AST 18K3: ± 0-67.5 A(RMS) 每相 三相输出型号的单相模式时: X3
电流精度	从16Hz到1kHz的交流, ± (0.3%实际值+0.5%满量程) ;> 1 kHz时,增加±0.3%满量程/ kHz;对交流+直流模式,增加±0.1%满量程。从5%满量程至100%满量程有效。
电流分辨率	2mA,三相输出型号的单相模式时:6mA
峰值电流范围	AST 0501, AST 0751: ± 0-37.5 A(PK); AST 1501: ± 0-75 A(PK); AST 1503, AST 2253: ± 0-37.5 A(PK) 每相 AST 3003, AST 4503: ± 0-75 A(PK) 每相 AST 3001: ± 0-150 A(PK); AST 6003: ± 0-112.5 A(PK) 每相 AST 12K3: ± 0-225 A(PK) 每相 AST 18K3: ± 0-337.5 A(PK) 每相 三相输出型号的单相模式时:X3
峰值电流精度	对16Hz到1kHz的交流, ± (0.5%实际值+0.5%满量程) ;> 1 kHz时,增加±0.3%满量程/ kHz;对交流+直流模式,增加±0.1%满量程。从5%满量程至100%满量程有效。
峰值电流分辨率	5mA, 三相输出型号的单相模式时: 15mA
频率范围	16Hz到5.0 kHz
频率精度	± (0.01%实际值+频率分辨率/2)
频率分辨率	0.01Hz: 16-81.91Hz; 0.1Hz: 82.0-819.1Hz; 1Hz: 820-5.0kHz
相位范围	0-360°
相位精度	± 1° ,从16Hz到100Hz; ± 2° ,>100Hz到1kHz; ± 5° ,>1 kHz
相位分辨率	0.1° , 16-100Hz; 1° , >100 Hz to 5kHz
实际功率范围	0-1.5kW,三相输出型号的单相模式时: 4.5kW
实际功率精度	对16Hz到1kHz的交流, ± (0.4%实际值+0.7%满量程) ;> 1kHz时,增加±0.4%满量程/kHz;对交流+直流模式,增加满量程的±0.2%。
实际功率分辨率	1W,三相输出型号的单相模式时:3W
视在功率	0-1.5kW;三相输出型号的单相模式时:4.5kW
视在功率精度	对16Hz到1kHz的交流, ± (0.4%实际值+0.7%满量程) ;> 1kHz时, 加±0.4%满量程/kHz; 对交流+直流模式, 加满量程的±0.2%。
视在功率分辨率	1VA, 三相输出型号的单相模式时: 3VA
功率因数范围	0-1
功率因数精度	± 2%满量程
功率因数分辨率	0.01

<sup>1</sup>精度规格适用于分辨率超过100计数点的情况; 对于多机配置, 可以将精度规格乘以输出电流和功率, 然后除以机箱数目; 功率因数精度适用于PF>0.5和输出表观功率>50%最大额定值; 频率测量规格对输出电压>5%满量程有效。

谐波测量	
参数	规格
基波频率	16-81.91Hz, 82.0-819.1Hz, 820-960Hz
基波频率分辨率	0.01Hz: 16-81.91Hz; 0.1 Hz: 82.0-819.1Hz; 1 Hz: 820-960Hz
谐波频率	32Hz至48kHz; 2次至50次谐波
基波电压精度	± (0.2%实际值+0.3%满量程) 16Hz-960Hz
基波电压分辨率	20 mV
谐波电压精度	± (0.2%实际值+0.3%满量程+0.3%满量程/ kHz )
谐波电压分辨率	20 mV
基波电流精度	± (0.4%实际值+0.4%满量程) 16Hz-960Hz
基波电流分辨率	2 mA, 三相输出型号的单相模式时: 6mA
谐波电流精度	± (0.4%实际值+0.6%满量程+0.4%满量程/ kHz )
谐波电流分辨率	2 mA, 三相输出型号的单相模式时: 6 mA
保护功能	
输出过压保护 (OVP)	可编辑到电压满量程的115%, 超过OVP的限值会导致仪器关闭输出
输出电流限制保护	用户自定义的恒电流模式或电流模式, 可编辑的电流限值 在恒流模式下, 输出电流就是电流限值 在电流限值模式下, 超过电流限值会导致仪器关闭输出 电流限值延迟: 可编辑的从100ms到5s
输出短路保护	瞬时和均方根电流限制
交流输入过流保护	每相单独的隔离的内部的保险丝, 用户不可置换
交流输入欠压保护	出现交流输出欠压时, 自动关闭输出
交流输入瞬态保护	符合EN61326-1, Class-A标准的保护
过温保护 (OTP)	如果温度超限, 内部温度监测会关闭仪器输出
机械性能	
参数	规格
1U尺寸	高, 1.75英寸(44.45 mm); 宽(前置面板), 19.0英寸(483mm); 长, 23.0英寸(584mm); 高, 1.75英寸(44.45 mm); 宽(机箱), 16.9英寸 (483mm); 长, 23.0英寸(584mm);
2U尺寸	高, 3.47英寸(88.1 mm); 宽(前置面板), 18.9英寸(480mm); 长, 23.0英寸(584mm); 高, 3.47英寸(88.1 mm); 宽(机箱), 16.9英寸 (429mm); 长, 23.0英寸(584mm);
4U尺寸	高, 6.97英寸(177 mm); 宽(前置面板), 18.9英寸(480mm); 长, 23.0英寸(584mm); 高, 6.97英寸(177mm); 宽(机箱), 16.9英寸 (429mm); 长, 23.0英寸(584mm);
14U尺寸	高, 24.5英寸(622mm); 宽(前置面板), 19.5英寸(495mm); 长, 29.6英寸(752mm)
14U尺寸 (带轮子)	高, 28.5英寸(724mm); 宽(前置面板), 19.5英寸(495mm); 长, 29.6英寸(752mm)
1U仪器重量	AST 0501/0751: 19lb / 8.6kg; AST 1501: 22lb / 10kg.
2U仪器重量	AST 1503/2253: 39lb / 17.7kg; AST 3003: 48lb / 21.8kg.
4U仪器重量	AST 6003, 104lb / 47.2kg; AST 4503, 87lb / 39.5kg;
14U仪器重量	AST 12K3, 270lb / 123 kg; AST 18K3, 400lb / 182 kg;
1U仪器运输重量	AST 0501/0751: 29lb / 63.8kg; AST 1501: 32lb / 70.4kg.
2U仪器运输重量	AST 1503, 43lb / 19.5kg; AST 2253: 45lb / 20.4kg; AST 3001: 48lb / 21.8kg; AST 3003: 54lb / 24.5kg.
4U仪器运输重量	AST 6003, 104lb / 47.2kg; AST 4503, 93lb / 42.2kg;
14U仪器运输重量	AST 12K3, xxxlb / xxxkg; AST 18K3, xxxlb / xxxkg;

## Asterion AC 系列: 产品规格

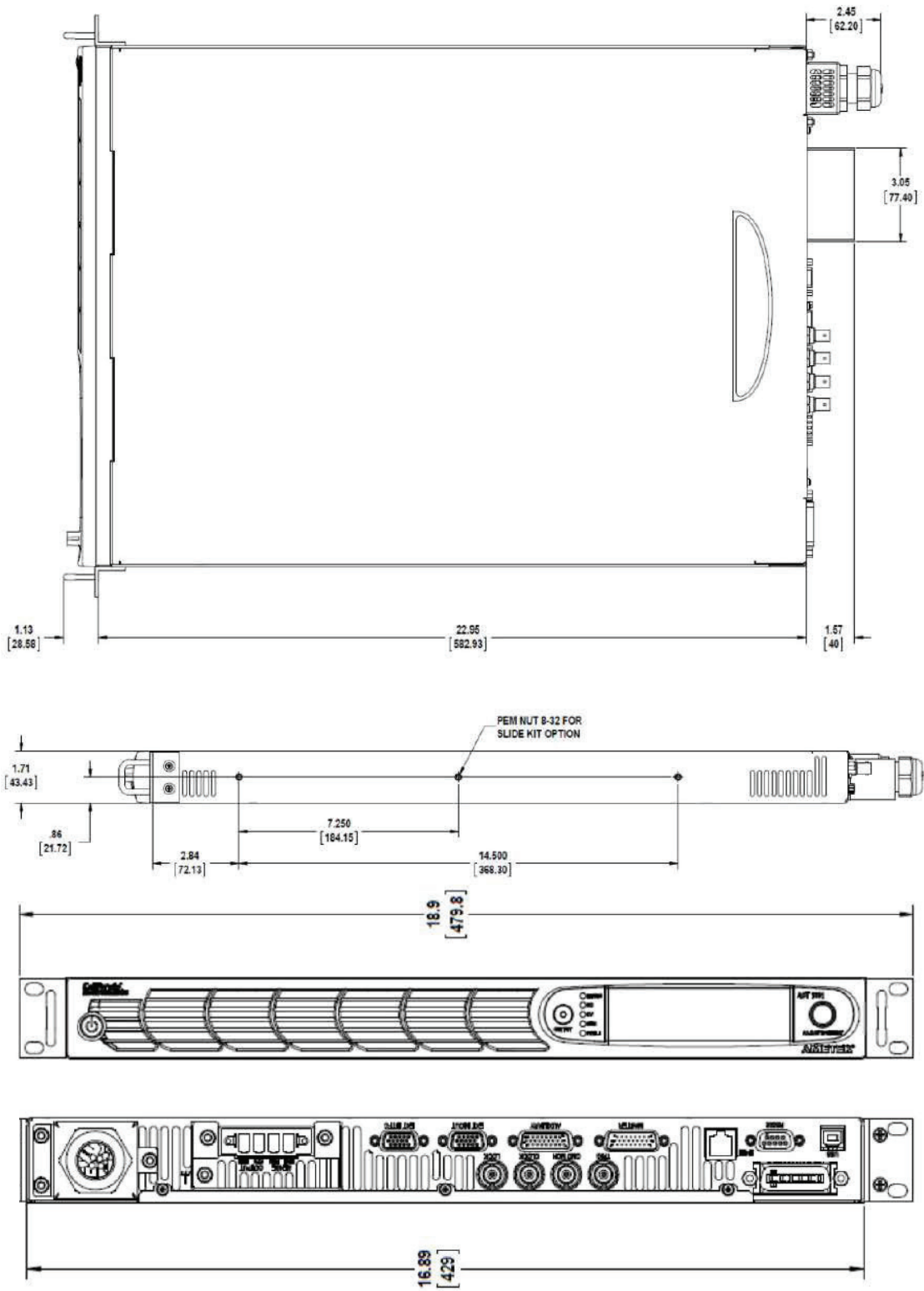
认证等级	
参数	规格
EMC	CE标识产品符合EMC指令89/336/EEC EN61326-1 EMC: 2013, A级, 符合欧盟CE标识要求的排放和抗干扰性标准
安全性	CSA NRTL认证产品适用于美国和加拿大, 符合CAN/ CSA-C22.2 No.61010-1-12, UL61010-1第三版要求。CE标识产品符合欧盟CE标识要求的LVD 2006/95/EC到EN 61010-1第三版
CE标识LVD分类	安装过电压等级: II; 污染等级: 2; II类设备; 只能在室内使用
RoHS	CE标识产品符合欧盟指令2011/65/EU, 符合电子电气设备中有害物质限制条款
固件/软件选件	
选件 <sup>1</sup>	规格
B787	航空电子电功率质量测试软件- 波音787B3-0147 A/B/C (B787)
AMD	航空电子电功率质量测试软件 - 空中客车AMD24 C (A400M)
B787&AMD	包括B787和AMD
AVSTD	CE标识产品符合欧盟指令2011/65/EU, 符合电子电气设备中有害物质限制条款
AVALL	航空电子电功率质量测试软件包 包括160 (RTCA/DO160 E/F/G), 704 (MIL-STD 704 A/B/C/D/E/F), ABD (Airbus ADB100.1.8 D/E), A350 (Airbus ADB100.1.8.1 B/C)
AVALL	航空电子电功率质量测试软件包 -包括AVSTD, B787, AMD
1399	MIL-STD-1399-300B舰载电源系统测试软件
411	IEC61000-4-11 用于认证前测试的EMC测试固件
413	IEC61000-4-13 谐波和间谐波的EMC测试固件
411 & 413	包括411和413
MC	多机箱选件
对于航空电子设备选件, 测试细节请参考航空电子软件手册 (P/ N4994-971); 所有选件都需要使用Windows应用软件提供的虚拟面板图形用户界面 (参考光盘CIC496)	

### 保修声明:

AMETEK公司程控电源公司保证其在材料和工艺上没有任何缺陷。保修期包括产品运输到原始购买者的时间(参见产品保修时间的网站说明)。Asterion 交流源附带五年保修期, 支持延长保修的服务。

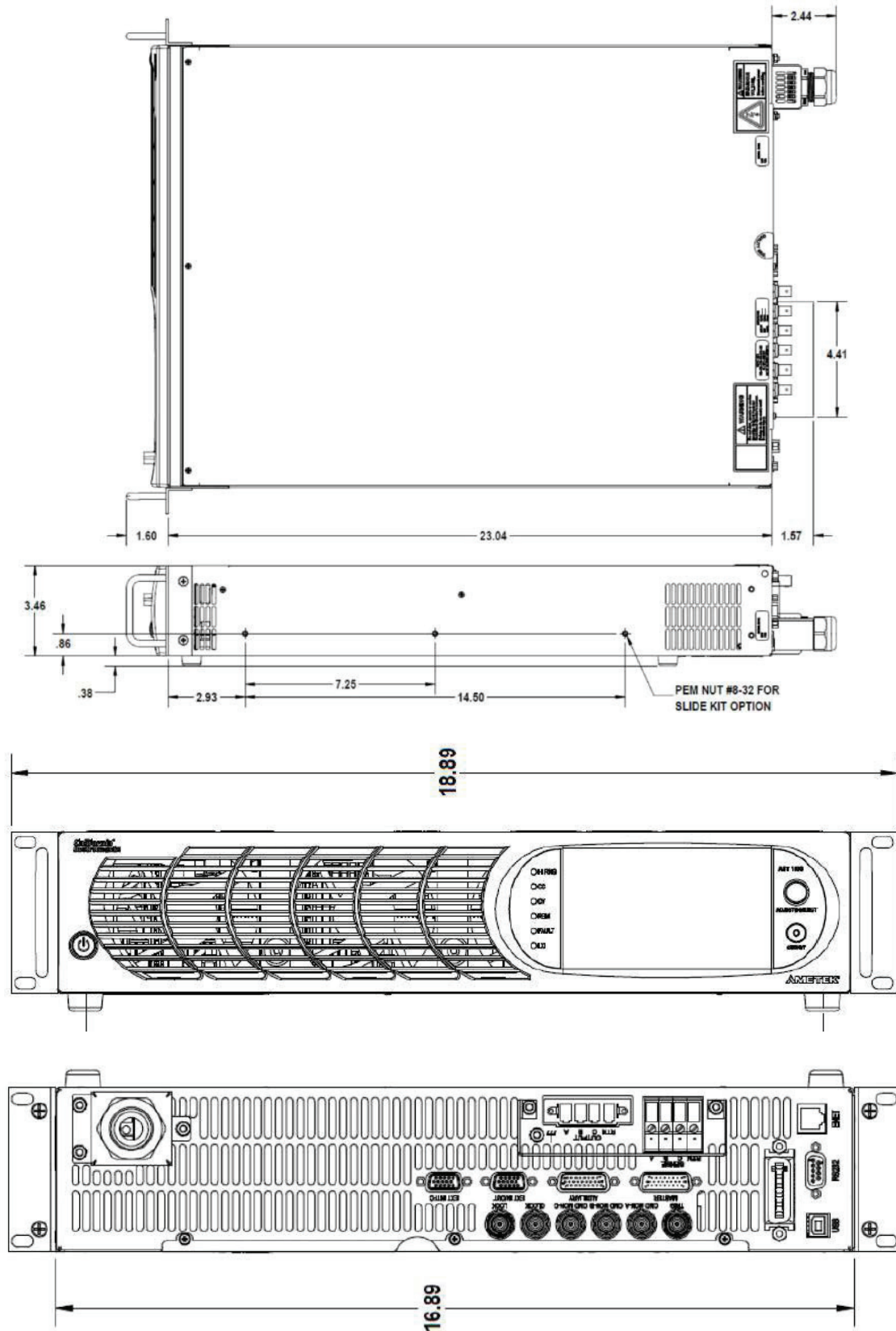


机箱尺寸图 (1U)

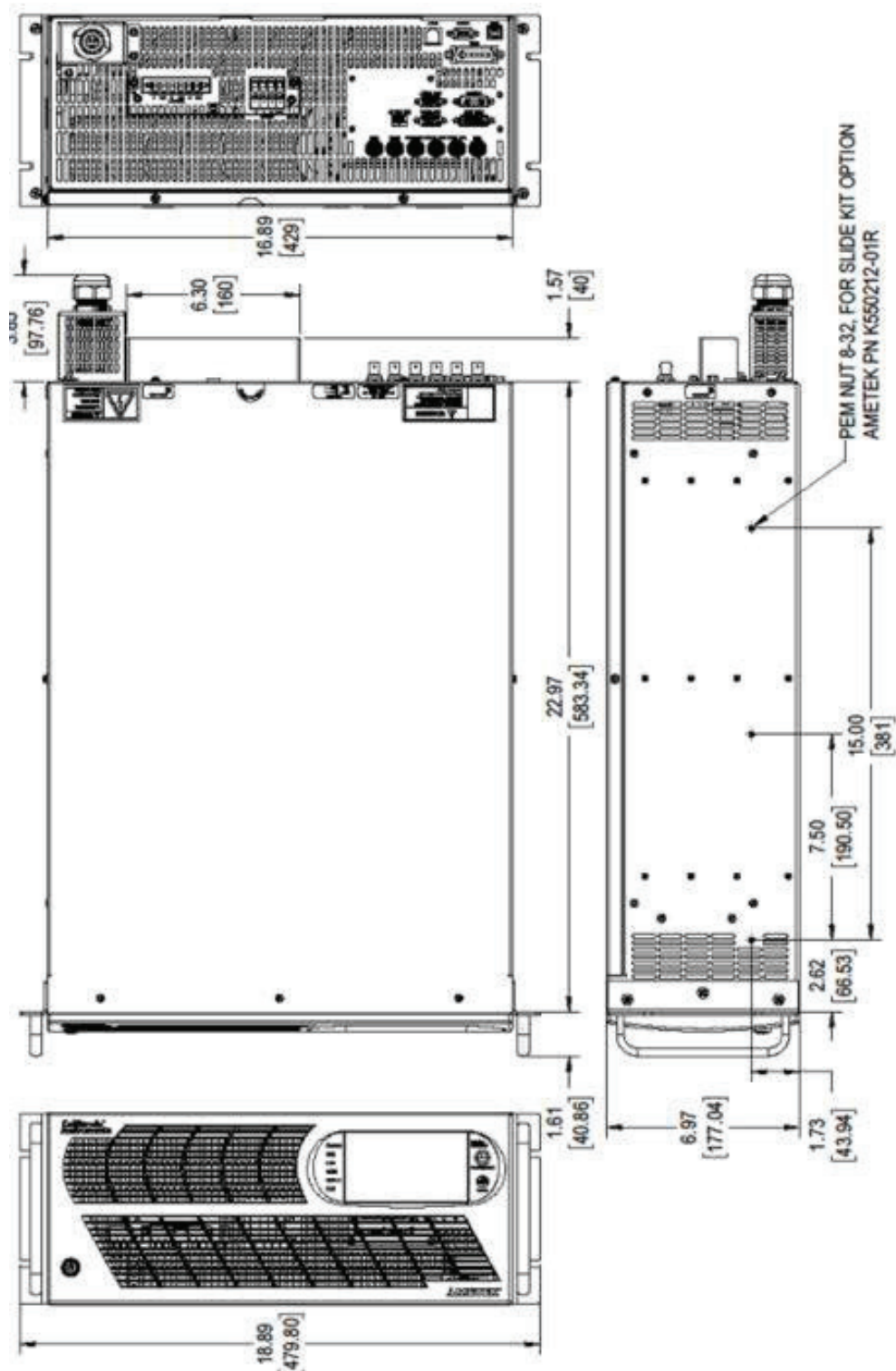


# Asterion AC 系列: 图示

机箱尺寸图 (2U)

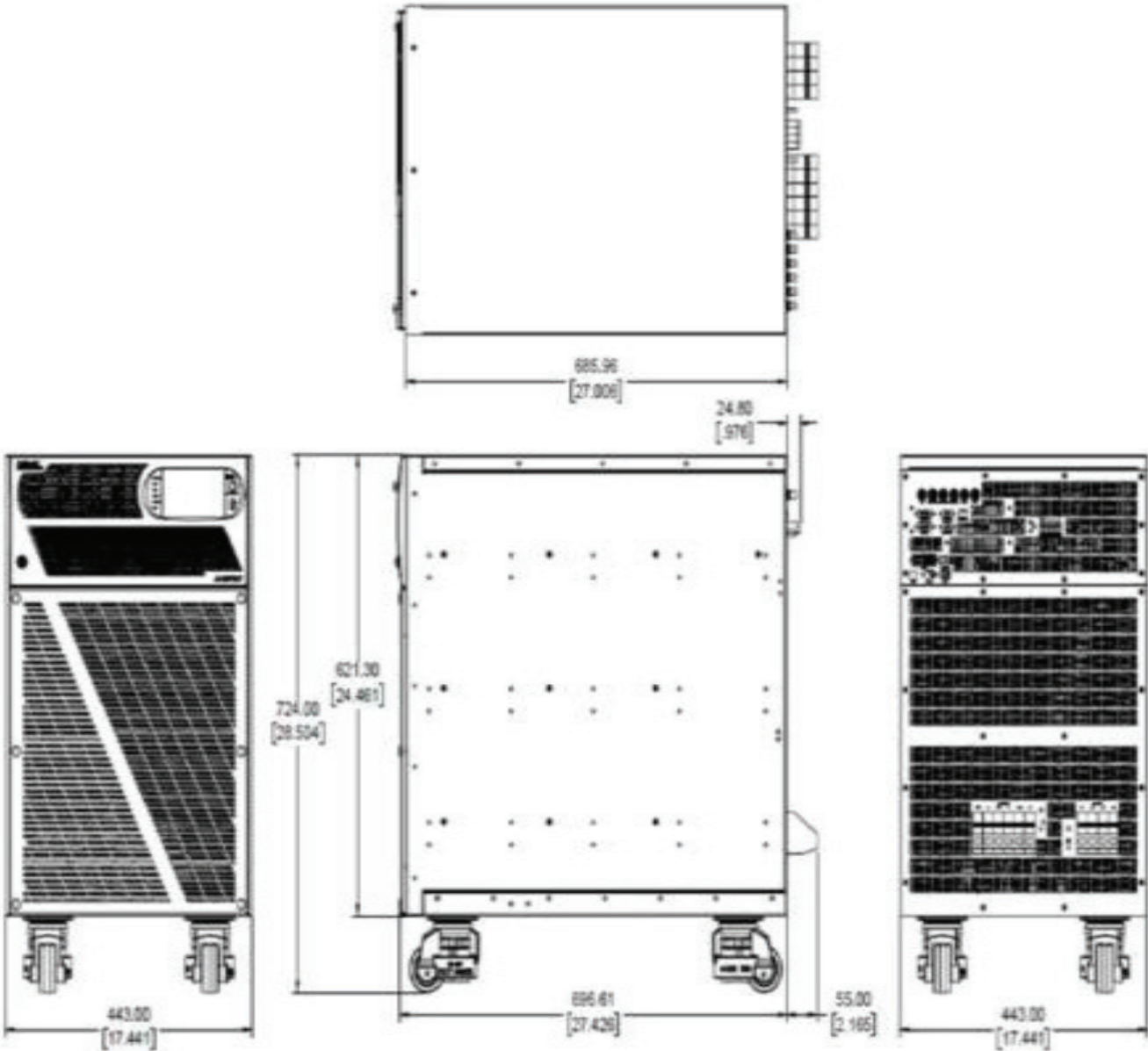


机箱尺寸图 (4U)

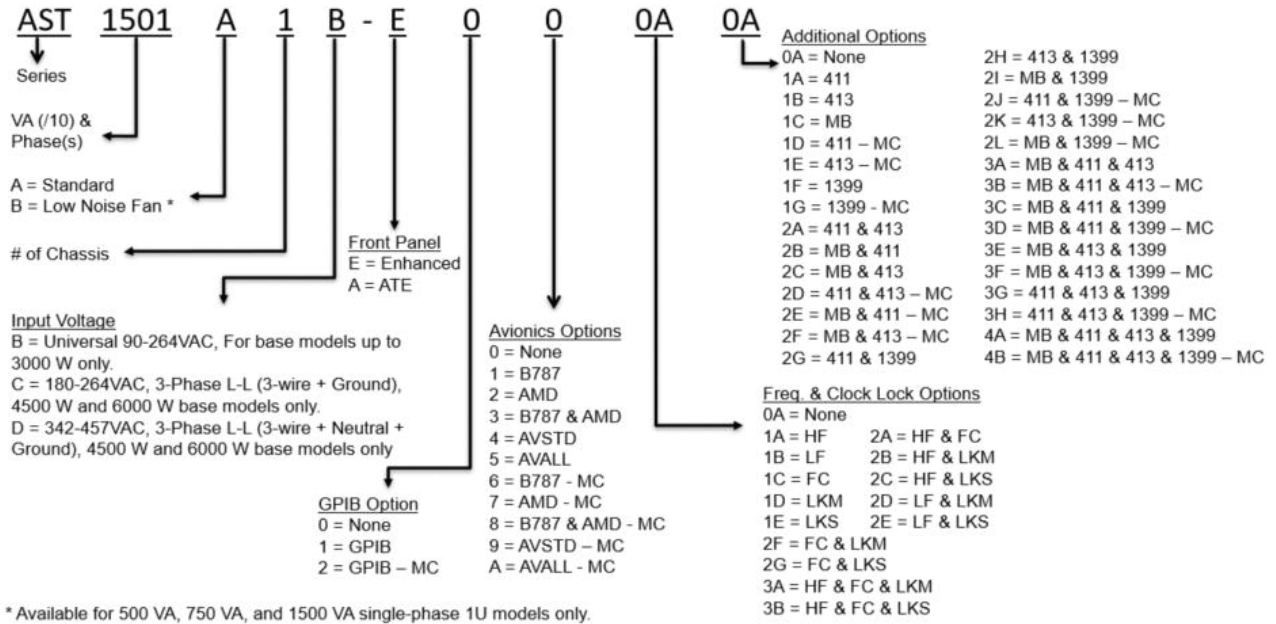


# Asterion AC 系列: 图示

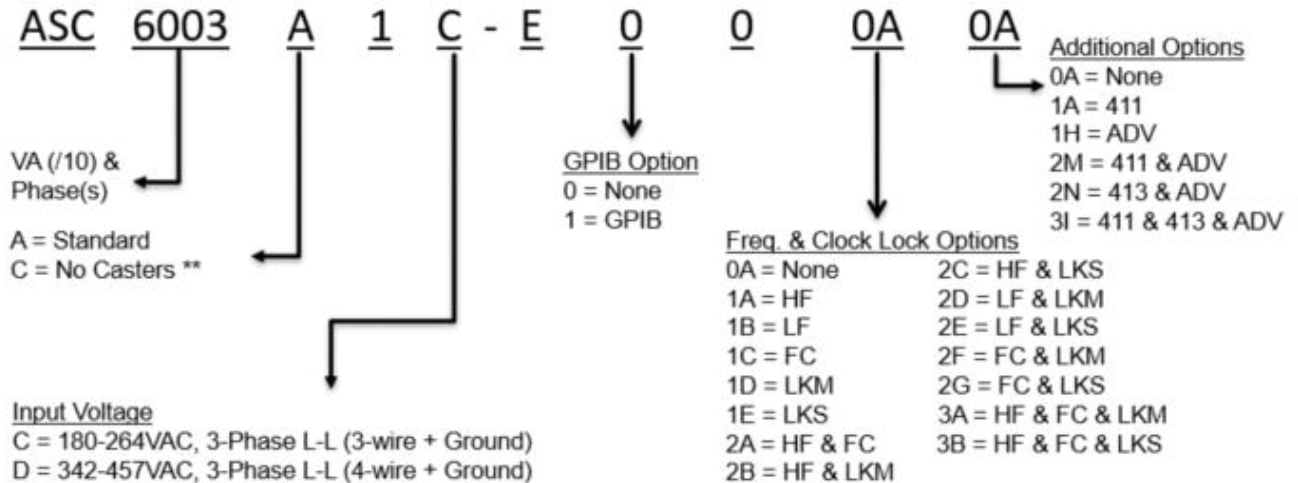
机箱尺寸图 (14U)



## 选件和订单信息（不包括ASC版本）



## 选件和订单信息（ASC版本）



# Asterion 系列

选件和模式说明				
单机模式	机箱数量	输出相位	说明	尺寸
AST0501A1	1	1	可编程500VA, 单相, 双电压量程	1U
AST0751A1	1	1	可编程750VA, 单相, 双电压量程	1U
AST1501A1	1	1	可编程1500VA, 单相, 双电压量程	1U
AST3001A1	1	1	可编程3000VA, 单相, 双电压量程	2U
AST1503A1	1	1或3	可编程1500VA, 单相或三相, 双电压量程	2U
AST2253A1	1	1或3	可编程2250VA, 单相或三相, 双电压量程	2U
AST3003A1	1	1或3	可编程3000VA, 单相或三相, 双电压量程	2U
AST4503A1	1	1或3	可编程4500VA, 单相或三相, 双电压量程	4U
AST6003A1	1	1或3	可编程6000VA, 单相或三相, 双电压量程	4U
AST12K3A1	1	1或3	可编程12000VA, 单相或三相, 双电压量程	14U
AST18K3A1	1	1或3	可编程18000VA, 单相或三相, 双电压量程	14U
多机箱(MC)包装	机箱数量	输出相位	说明	
AST1001A21,2	2	1	可编程1000VA, 1相(包括两个AST0501A1)	
AST4501A31,2	3	1	可编程4500VA, 1相(包括三个AST1501A1)	
AST9003A21,2	2	1或3	可编程9000VA, 1相/3相(包括两个AST4503A1)	
AST12kA21,2	2	1或3	可编程12000VA, 1相/3相(包括两个AST6003A1)	
AST18kA31,2	3	1或3	可编程18000VA, 1相/3相(包括三个AST6003A1)	
更高功率和/或附加项配置请咨询生产厂商				
<sup>1</sup> ATE版单相多机箱包装含有所有ATE版本的机箱。每个非主单元机箱含有一个并行通信系统接口电缆(PN: 890-010-26)。				
<sup>2</sup> 增强型的单相多机箱包装中含有一个增强型机箱作为主单元机箱。其余机箱皆为ATE版本机箱。对每个非主单元机箱含有一个并行通信系统接口电缆(PN: 890-010-26)。对于所有的增强型机箱, 见“MB”选件。				
<sup>3</sup> ATE版本二相和三相多机箱包装含有所有ATE版本的机箱, 及在主单元上的LKM选件和其余机箱上的LKS选件。所需时钟和锁定 BNC电缆和BNC三通均包括在内。注: 需要在各个LAN(LXI)或每个机箱/相位GPIB接口直接编程。此配置不支持虚拟面板软件。				
<sup>4</sup> 增强型两相和三相多机箱包括所有增强型机箱, 及在主机箱上的LKM选件和其余机箱上的LKS选件。所需的时钟和锁定BNC电缆和BNC三通都包括在内。注: 需要从单个前置面板或个人局域网(LXI)或每个机箱/相位GPIB接口直接编程。此配置不支持虚拟面板软件。				
选件和模式说明				
仪器型号	机箱数量	输出相位	说明	尺寸
ASC4503A1	1	1或3	可编程4500VA, 单相或三相, 312V双电压量程, 仅AC模式	4U
ASC6003A1	1	1或3	可编程6000VA, 单相或三相, 312V双电压量程, 仅AC模式	4U
ASC12K3A1	1	1或3	可编程12000VA, 单相或三相, 312V双电压量程, 仅AC模式	14U
ASC18K3A1	1	1或3	可编程18000VA, 单相或三相, 312V双电压量程, 仅AC模式	14U
ASC型号说明				
-无DC输出模式, AC输出模式电压量程到312V				
-谐波测试和任意波编辑功能是选件(-ADC)				
-无航空测试选件和MIL-STD 1399选件				
-用户可配置多机箱系统, 但是建议购买AST型号				